

# Dell Latitude E7240/E7440

## Installation et caractéristiques

### À propos des avertissements

 **AVERTISSEMENT** : un AVERTISSEMENT indique un risque d'endommagement du matériel, de blessure corporelle ou même de mort.

### Latitude E7240 — Vues avant et arrière

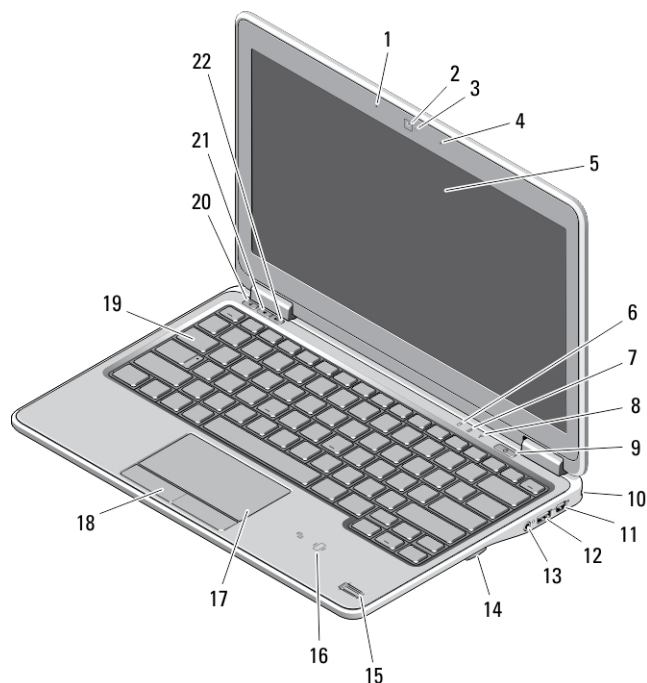


Figure 1. Vue avant

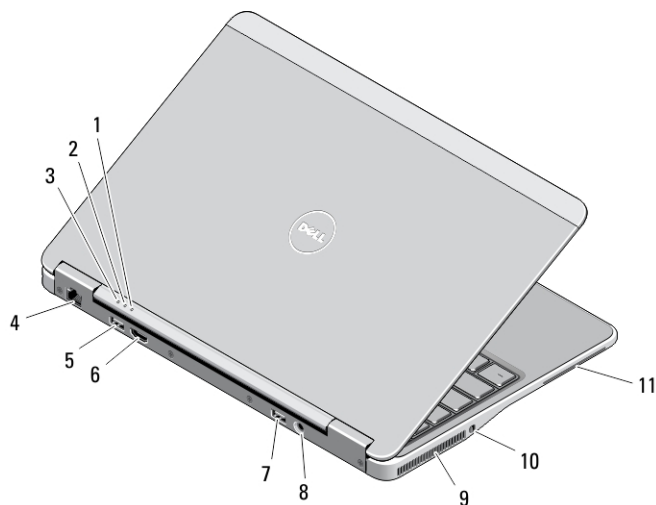
- |  |   |
|--|---|
| 1. microphone                              | 11. connecteur mini DisplayPort           |
| 2. caméra                                  | 12. connecteur USB 3.0                    |
| 3. voyant d'état de la caméra              | 13. connecteur audio et microphone        |
| 4. microphone                              | 14. lecteur de carte SD                   |
| 5. écran                                   | 15. lecteur d'empreintes digitales        |
| 6. voyant d'état du disque dur             | 16. lecteur de cartes à puce sans contact |
| 7. voyant d'état de la batterie            | 17. pavé tactile                          |
| 8. voyant d'état de communication sans fil | 18. boutons du pavé tactile (2)           |
| 9. bouton d'alimentation                   | 19. clavier                               |
| 10. fente pour verrouillage de sécurité    | 20. bouton de mise en sourdine            |



Modèle réglementaire : P22S, P40G  
Type réglementaire : P22S001, P40G001  
2013-04

21. bouton Baisser le volume

22. bouton Augmenter le volume

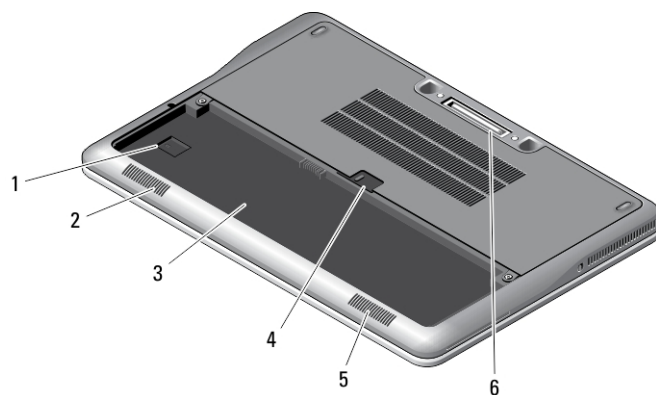


**Figure 2. Vue arrière**

1. voyant d'état de l'alimentation
2. voyant d'activité du disque dur
3. voyant d'état de la batterie
4. connecteur réseau
5. connecteur USB 3.0
6. connecteur HDMI

7. connecteur USB 3.0 avec PowerShare
8. connecteur d'alimentation
9. grilles de refroidissement
10. commutateur sans fil
11. logement de carte à puce

## Vue de la base



**Figure 3. Vue de la base (sans batterie)**

1. logement carte USIM
2. haut-parleur
3. baie de batterie

4. loquet de la batterie
5. haut-parleur
6. connecteur d'amarrage

## Latitude E7440 — Vues avant et arrière

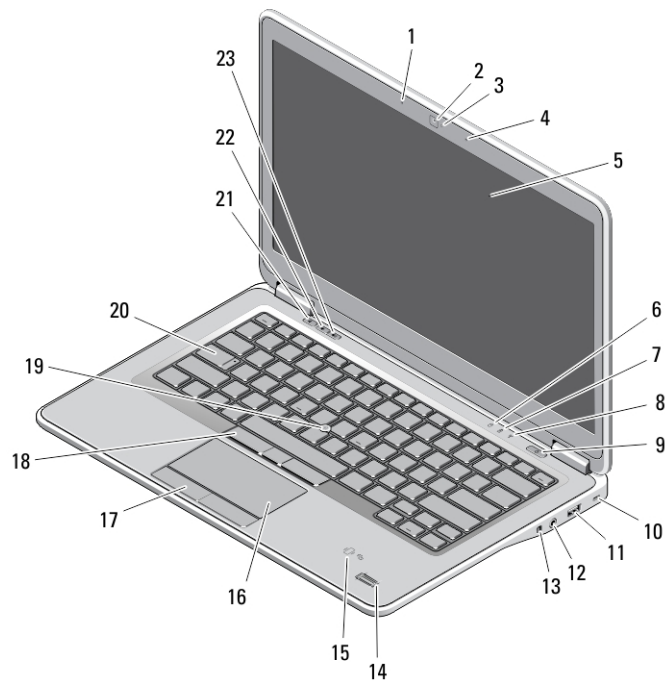
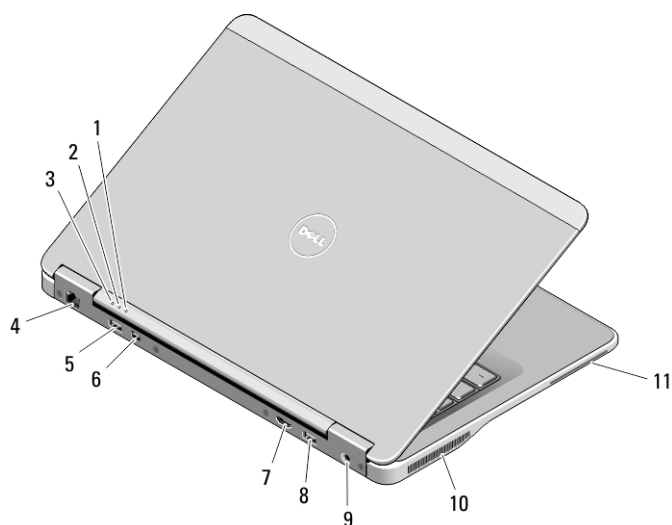


Figure 4. Vue avant

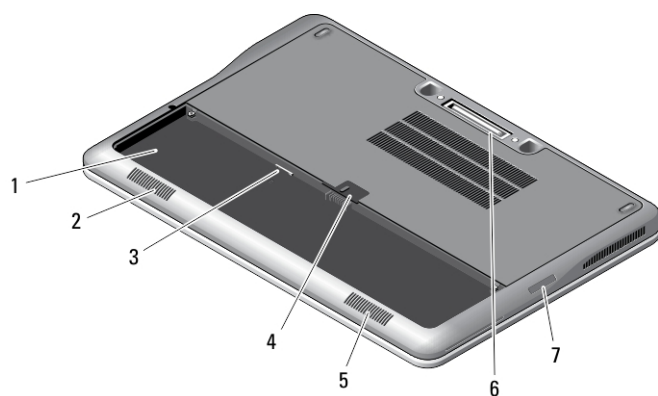
- |  |   |
|--|---|
| 1. microphone                              | 13. commutateur sans fil                  |
| 2. caméra                                  | 14. lecteur d'empreintes digitales        |
| 3. voyant d'état de la caméra              | 15. lecteur de cartes à puce sans contact |
| 4. microphone                              | 16. pavé tactile                          |
| 5. écran                                   | 17. boutons du pavé tactile (2)           |
| 6. voyant d'état du disque dur             | 18. boutons du dispositif de pointage (3) |
| 7. voyant d'état de la batterie            | 19. dispositif de pointage                |
| 8. voyant d'état de communication sans fil | 20. clavier                               |
| 9. bouton d'alimentation                   | 21. bouton de mise en sourdine            |
| 10. fente pour verrouillage de sécurité    | 22. bouton Baisser le volume              |
| 11. connecteur USB 3.0                     | 23. bouton Augmenter le volume            |
| 12. connecteur audio et microphone         |   |



**Figure 5. Vue arrière**

- |                                    |                                       |
|------------------------------------|---------------------------------------|
| 1. voyant d'état de l'alimentation | 7. connecteur HDMI                    |
| 2. voyant d'activité du disque dur | 8. connecteur USB 3.0 avec PowerShare |
| 3. voyant d'état de la batterie    | 9. connecteur d'alimentation          |
| 4. connecteur réseau               | 10. grilles de refroidissement        |
| 5. connecteur USB 3.0              | 11. logement de carte à puce          |
| 6. connecteur mini DisplayPort     |                                       |





## Vue de la base



**Figure 6. Vue de la base (sans batterie)**

- |                          |                          |
|--------------------------|--------------------------|
| 1. baie de batterie      | 5. haut-parleur          |
| 2. haut-parleur          | 6. connecteur d'amarrage |
| 3. logement carte USIM   | 7. lecteur de carte SD   |
| 4. loquet de la batterie |                          |

# Installation et configuration rapides

-  **AVERTISSEMENT** : Avant de commencer à appliquer toute procédure expliquée dans cette section, prenez connaissance des consignes de sécurité fournies avec votre ordinateur. Pour plus d'informations sur les meilleures pratiques, consultez le site [www.dell.com/regulatory\\_compliance](http://www.dell.com/regulatory_compliance)
-  **AVERTISSEMENT** : L'adaptateur secteur fonctionne avec les prises électriques du monde entier. Mais les connecteurs et les barrettes d'alimentation varient d'un pays à l'autre. L'utilisation d'un câble non compatible ou le branchement incorrect du câble sur la multiprise ou sur la prise électrique risquent de provoquer un incendie ou d'endommager l'équipement.
-  **PRÉCAUTION** : Lorsque vous déconnectez de l'ordinateur le câble de l'adaptateur secteur, saisissez le connecteur et non le câble lui-même, puis tirez fermement mais avec précaution pour éviter d'endommager le câble. Pour enrouler le câble de l'adaptateur secteur, vérifiez que vous suivez l'angle du connecteur de l'adaptateur pour éviter d'endommager le câble.
-  **REMARQUE** : Les périphériques mentionnés ne sont inclus que si vous les avez commandés.

1. Branchez le connecteur de l'adaptateur secteur sur l'ordinateur et sur la prise électrique.

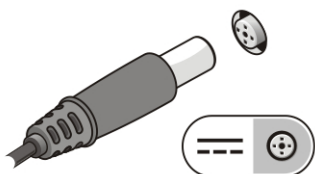


Figure 7. Adaptateur secteur

2. Branchez le câble réseau (en option).

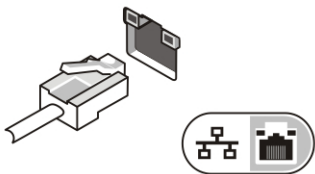


Figure 8. Connecteur réseau

3. Connectez des périphériques USB, une souris ou un clavier, par exemple (facultatif).

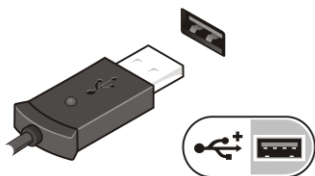


Figure 9. Connecteur USB

4. Ouvrez l'écran et appuyez sur le bouton d'alimentation pour allumer l'ordinateur.



Figure 10. Power Button (Bouton d'alimentation)

**REMARQUE** : Il est recommandé d'allumer et d'éteindre l'ordinateur au moins une fois avant d'installer des cartes ou de connecter l'ordinateur à une station d'accueil ou un autre périphérique externe tel qu'une imprimante.

## Caractéristiques

**REMARQUE** : Les offres proposées peuvent varier selon les pays. Les caractéristiques suivantes se limitent à celles que la législation impose de fournir avec l'ordinateur. Pour plus d'informations sur la configuration de votre ordinateur, cliquez sur **Démarrer** → **Aide et support** et sélectionnez l'option qui permet d'afficher les informations relatives à votre ordinateur.

### Alimentation :

Tension	de 100 VCA à 240 VCA
Puissance	65 W
Pile bouton	Pile bouton au lithium 3 V CR2032

### Caractéristiques physiques

	Latitude 7240	Latitude 7440
Hauteur	20,0 mm (0,79 po)	21,0 mm (0,8 po)
Largeur	310,5 mm (12,2 po)	337,0 mm (13,2 po)
Profondeur	211,0 mm (8,3 po)	231,5 mm (9,1 po)
Poids (avec une batterie à 3 cellules)	1,36 kg (2,99 livres)	1,63 kg (3,6 livres)

### Conditions environnementales

Température de fonctionnement :	0 °C à 60 °C (32 °F à 140 °F)
---------------------------------	-------------------------------

## Information para NOM (únicamente para México)

Les informations suivantes s'appliquent à l'appareil décrit dans ce document conformément à la réglementation des normes officielles mexicaines (NOM).

Voltaje de alimentación	100 V CA – 240 V CA
Frecuencia	50 Hz – 60 Hz
Consumo eléctrico	1,50 A~2,50 A
Voltaje de salida	19,50 V de CC
Intensidad de salida	3,34 A/4,62 A

## Où trouver des informations et des ressources supplémentaires

Consultez les documents réglementaires et de sécurité livrés avec votre ordinateur et la page Regulatory Compliance (Conformité à la réglementation) à l'adresse [www.dell.com/regulatory\\_compliance](http://www.dell.com/regulatory_compliance) pour plus d'informations sur :

- Les meilleures pratiques en matière de sécurité
- La certification réglementaire
- L'ergonomie

Consultez le site [www.dell.com](http://www.dell.com) pour des informations plus détaillées sur :

- La garantie
- Les conditions générales (États-Unis seulement),
- Le contrat de licence pour utilisateur final

Des informations supplémentaires sur votre produit sont disponibles à l'adresse [www.dell.com/support/manuals](http://www.dell.com/support/manuals)

### © 2013 Dell Inc.

Marques utilisées dans ce document : Dell™, le logo DELL, Dell Precision™, Precision ON™, ExpressCharge™, Latitude™, Latitude ON™, OptiPlex™, Vostro™ et Wi-Fi Catcher™ sont des marques de Dell Inc. Intel®, Pentium®, Xeon®, Core™, Atom™, Centrino® et Celeron® sont des marques déposées d'Intel Corporation aux États-Unis et dans d'autres pays. AMD® est une marque déposée et AMD Opteron™, AMD Phenom™, AMD Sempron™, AMD Athlon™, ATI Radeon™ et ATI FirePro™ sont des marques d'Advanced Micro Devices, Inc. Microsoft®, Windows®, MS-DOS®, Windows Vista®, le bouton Démarrer de Windows Vista et Office Outlook® sont des marques ou des marques déposées de Microsoft Corporation aux États-Unis et dans d'autres pays. Blu-ray Disc™ est une marque appartenant à la Blu-ray Disc Association (BDA) et sous licence pour une utilisation sur des disques et des lecteurs. La marque textuelle Bluetooth® est une marque déposée et appartient à Bluetooth® SIG, Inc. et toute utilisation d'une telle marque par Dell Inc. se fait dans le cadre d'une licence. Wi-Fi® est une marque déposée de Wireless Ethernet Compatibility Alliance, Inc.